

# DISPOSITIVO PARA MITIGAR PROPAGACIÓN COVID-19

**Abril 2020**

Diego Pacheco  
Sales and Commercial Rep.  
[diegopacheco@globalsolutionsmc.com](mailto:diegopacheco@globalsolutionsmc.com)  
+569 3864 6479

Jorge Avila G.  
Technical Manager  
[jorgeavila@globalsolutionsmc.com](mailto:jorgeavila@globalsolutionsmc.com)  
+569 5607 5769



Avenida El Ventisquero 1225 Mod-45, Renca . Santiago- CHILE  
Tel. (+56 2) 32632965 Cell: +569 5607 5769 / +569 7998 0163

# ¿Cómo **CONTRIBUIR CON MÁS ACCIONES** **EN LA MITIGACIÓN** del COVID-19?

Hoy se han tomado distintas medidas y acciones, sin embargo, siempre podemos buscar otras formas más **EFICIENTES** de **COMO Y CON QUÉ** hacerlo...

## Factores que contribuyen a la propagación el COVID-19 en la ciudadanía:

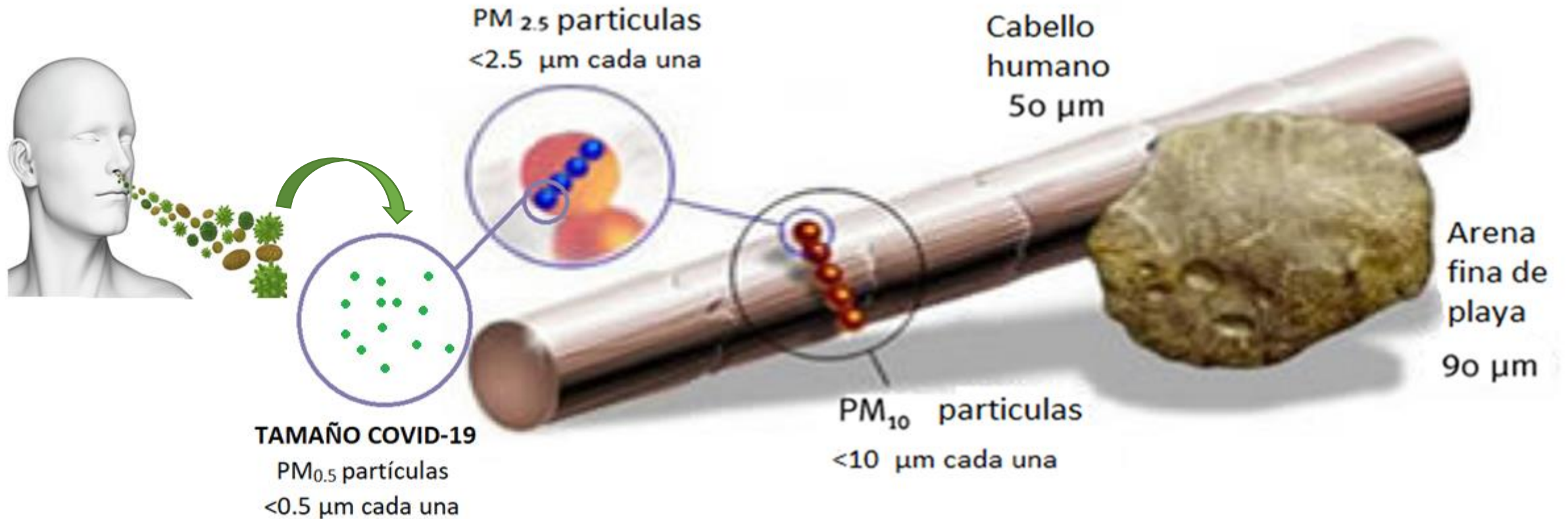
- Permanece minutos hasta horas en suspensión\*
- No se ve! Es muy pequeño\*\*
- Permanece horas hasta días en distintas superficies



\* Dependiendo del tamaño de la gotícula (1 a 10 micrones)

\*\* Entre 0,06 y 0,14 micrones

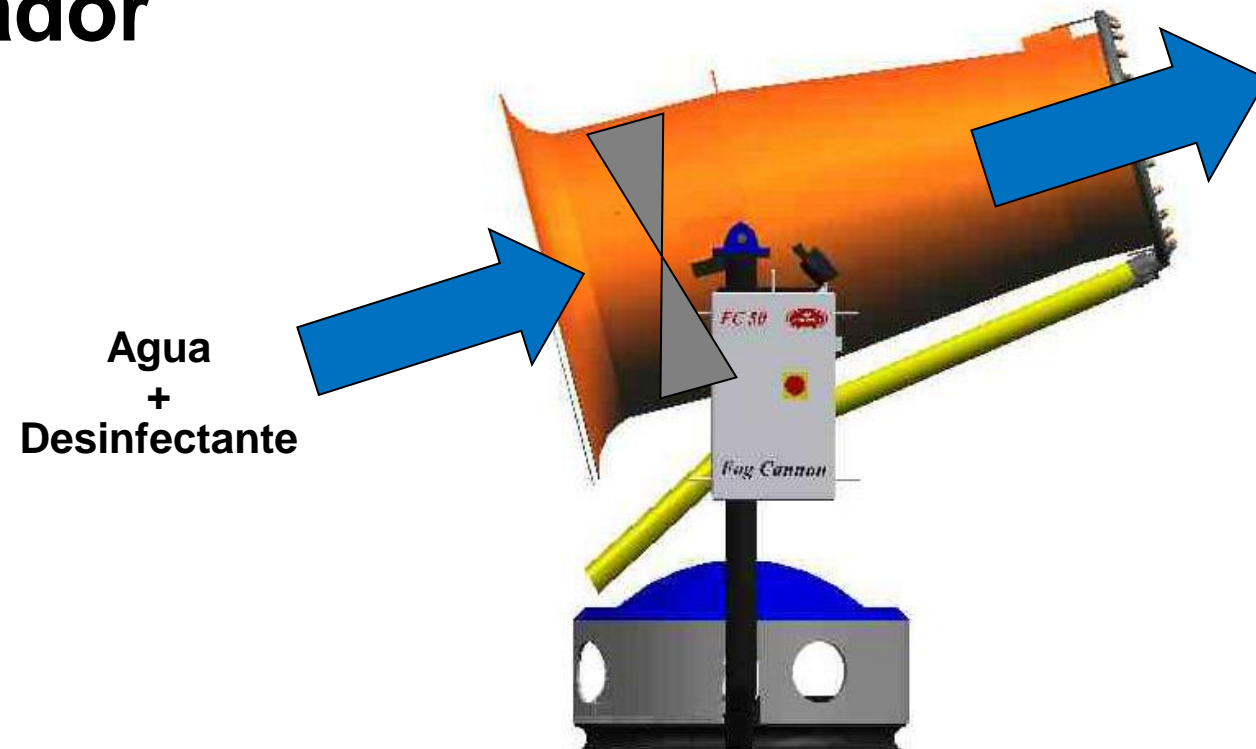
# ¡¡¡CADA PUNTO VERDE ES PM 0.5!!!



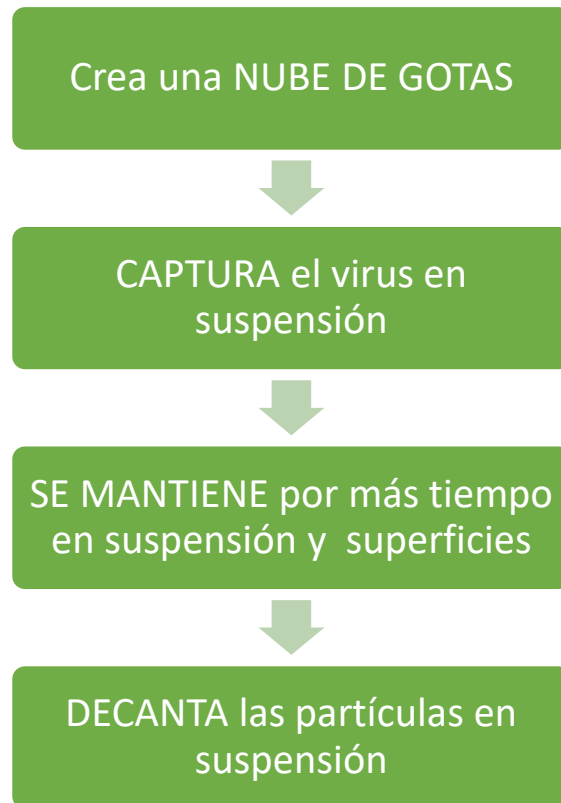
¡¡100 VECES MÁS PEQUEÑO QUE UN CABELLO HUMANO!!

# ¿Cómo CONTRIBUIR CON MÁS ACCIONES EN LA MITIGACIÓN del COVID-19?

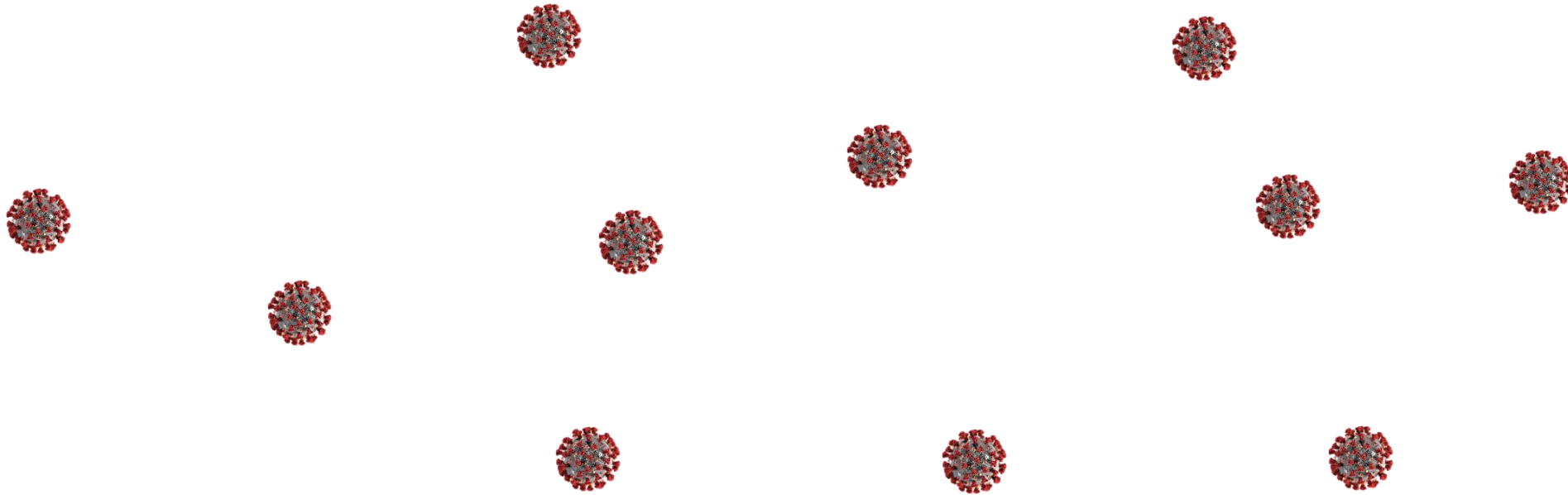
## Sistema Nebulizador



# Cómo trabaja

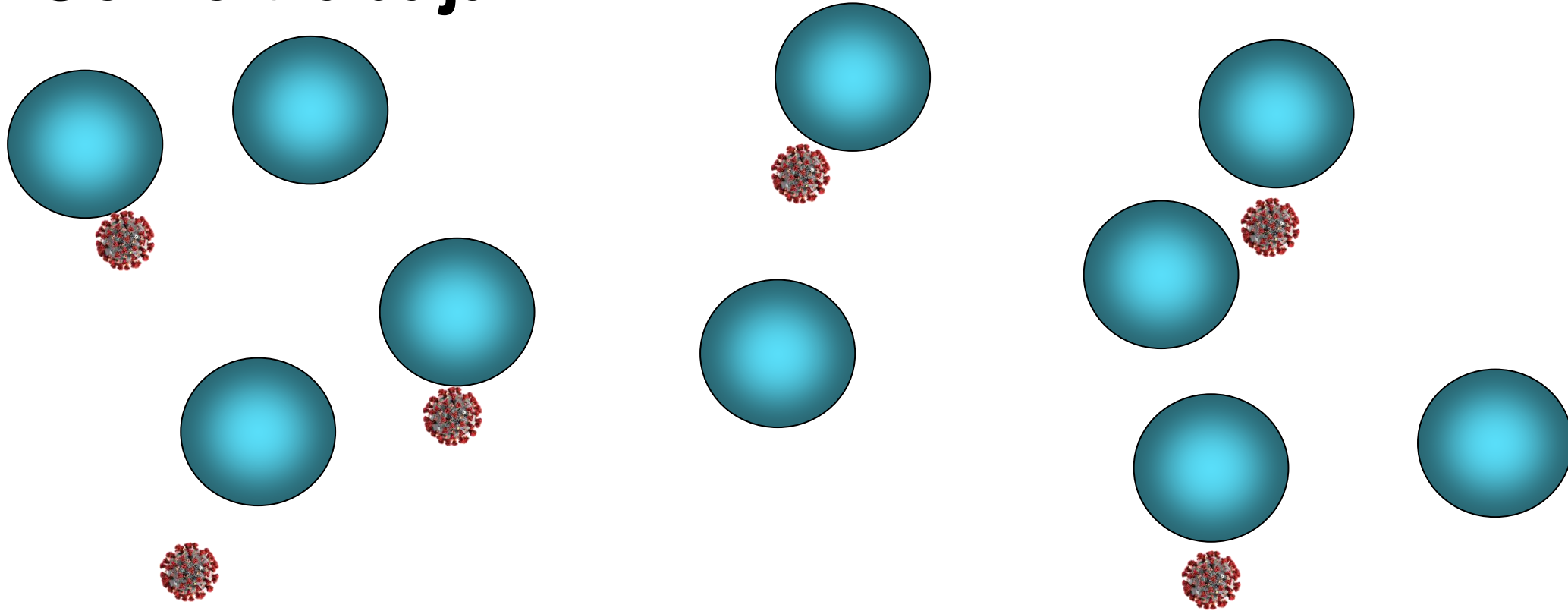


# Cómo trabaja



Como hemos visto, las partículas de  $10\ \mu\text{m}$  o menos permanecen suspendidas en el aire por largos periodos de tiempo

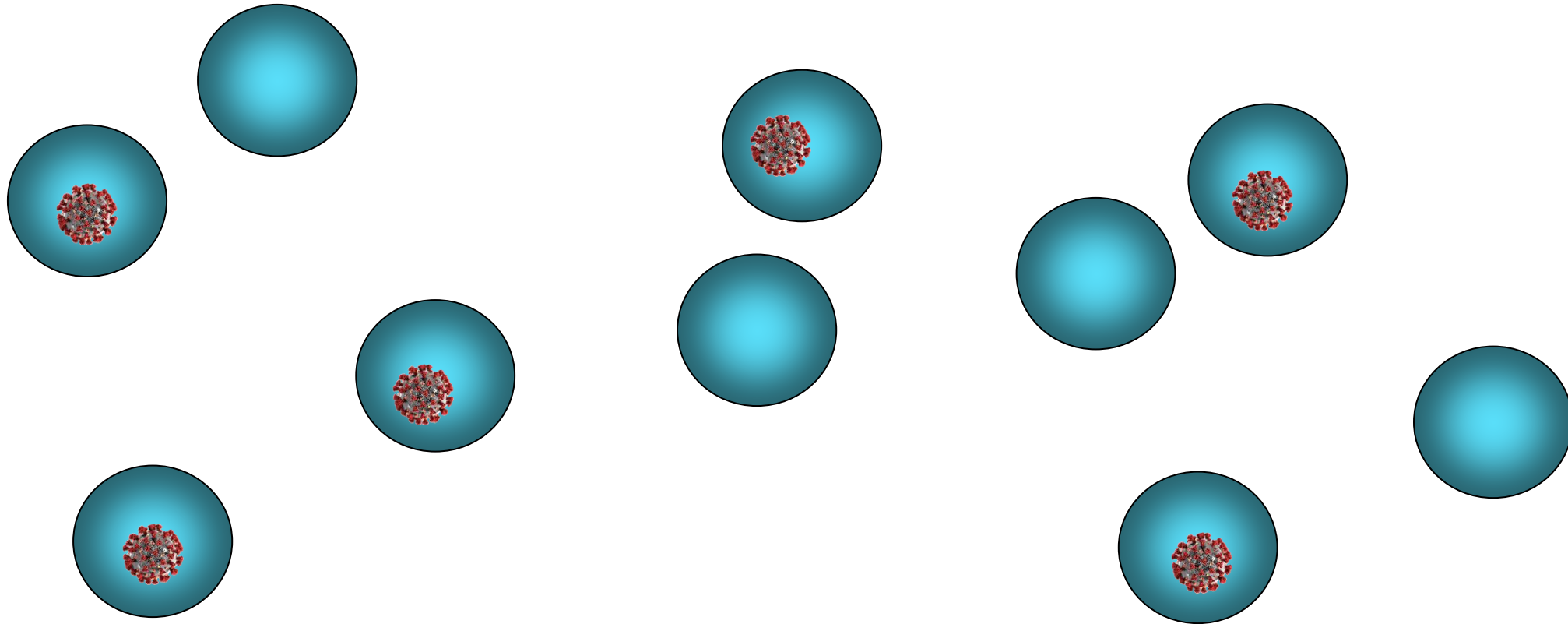
# Cómo trabaja



La mezcla de agua y desinfectante es nebulizada y rociada en el espacio deseado

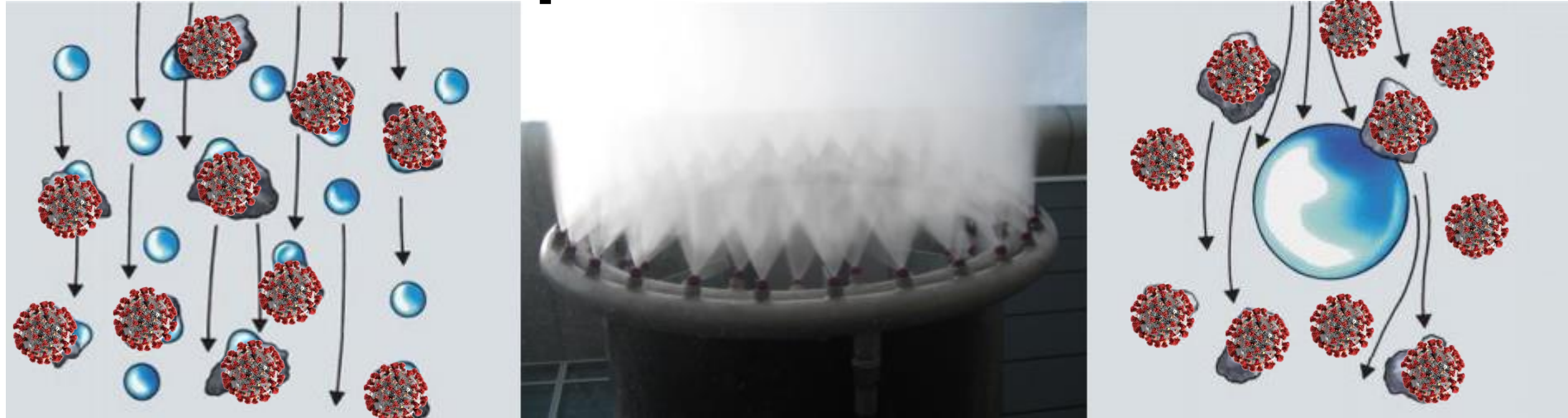


# Cómo trabaja



Las gotas capturan el COVID-19, neutralizando y eliminando el virus, las cuales decantan al piso en forma interte

# Diferencias Competitivas



## Sistema Nebulizador



- Gotas muy pequeñas
- COVID-19 suspendido es golpeado por las gotas
- Cohesión entre COVID-19 y gotas de agua con desinfectante
- COVID-19 es neutralizado y eliminado, haciéndolo decantar

## Otros métodos



- Gotas grandes
- COVID-19 es golpeado por las gotas
- COVID-19 es desplazado por las gotas, y solo alguna se cohesionan
- COVID-19 es neutralizado y eliminado parcialmente, aún en suspensión

# Diferencias Competitivas

	Número de Gotas por Litro	Superficie Cubierta por Litro
Otros métodos (tamaño de gota 1mm)	238.732 gotas	30.000 mm <sup>2</sup>
Sistema Nebulizador (tamaño de gota 50 micrones)	1.909.859.317 gotas	600.000 mm <sup>2</sup>

**¡8.000 veces  
más y mejores  
oportunidades  
para capturar el  
virus!**

**¡AHORRA 20 veces  
más agua que  
otros métodos, y lo  
hace en un menor  
tiempo!**

**¡NO GENERA ACUMULACIÓN  
DE AGUA!**

**¡EFICIENCIA!**

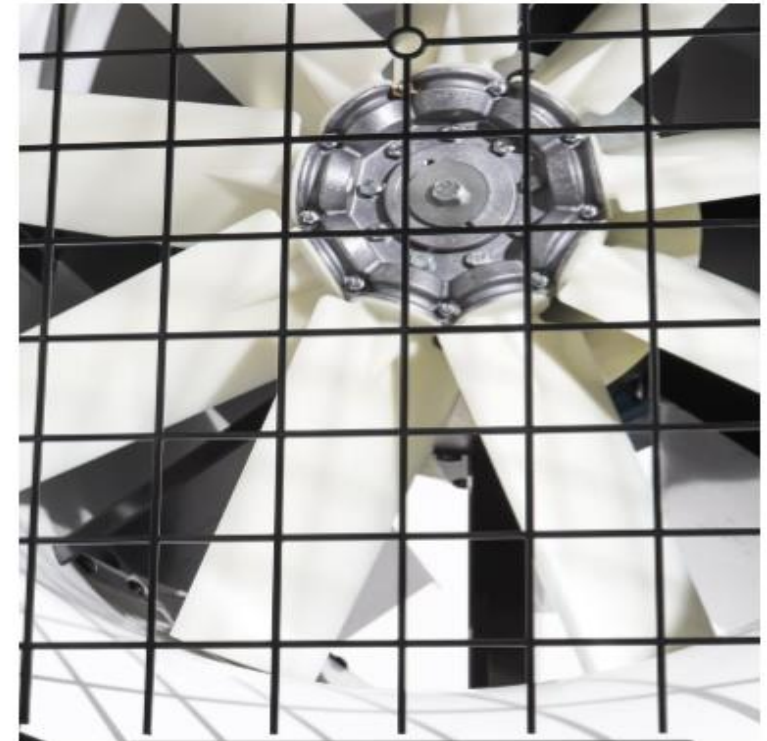
# Tecnología de boquillas

- 4 piezas componen el sistema de boquillas
- Sockets soldadas en nozzle ring
- Filtro antes de la boquilla
- 30 boquillas
- Fácil y rápidas de cambiar
- Completamente en acero inoxidable
- Nozzle ring en acero inoxidable
- Aerosol

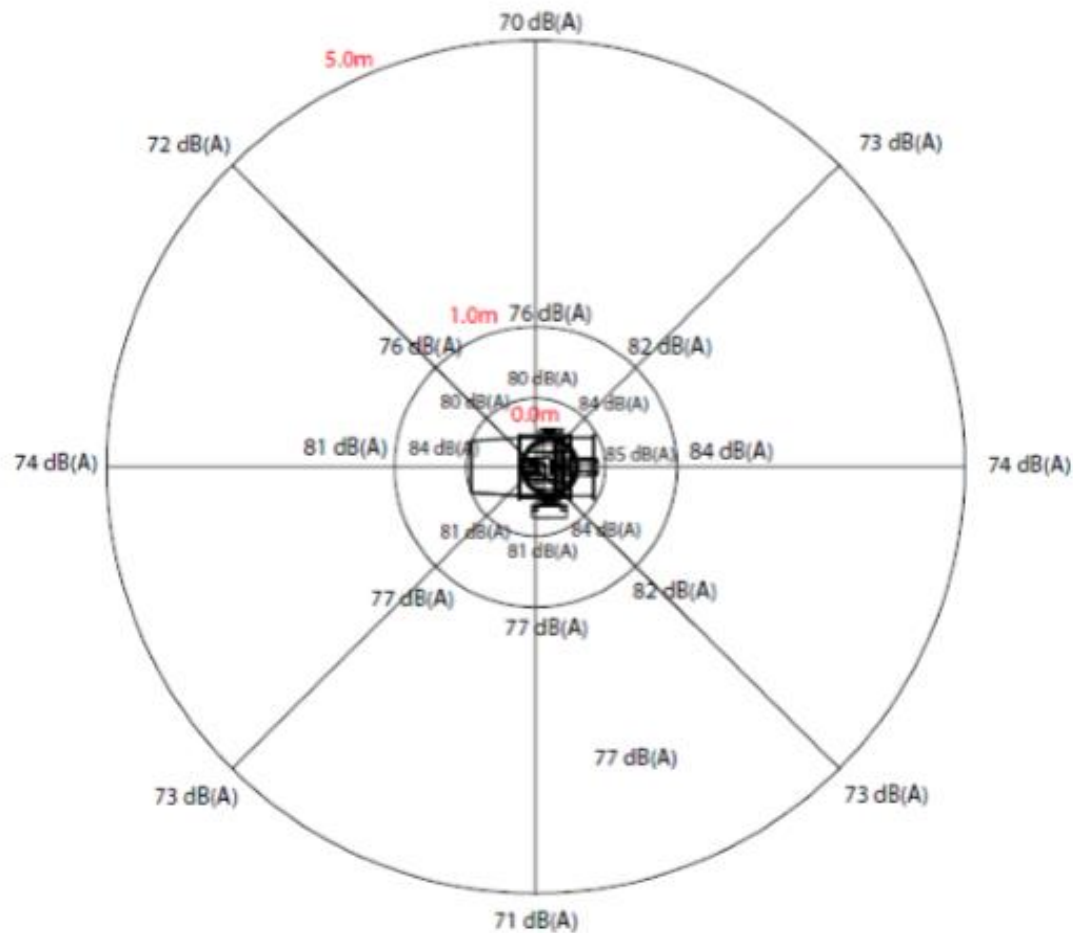


# Tecnología de ventiladores

- Spraystream utiliza ventiladores de gran diámetro
- Ventiladores de bajas revoluciones 1500rpm
- Alta eficiencia
- Ventiladores de hojas compuestas
- Ventilador de partida suave
- **Bajo nivel de ruido**



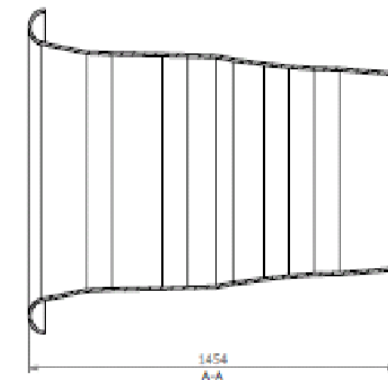
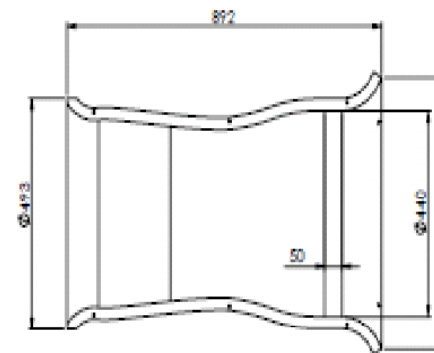
# Nivel de ruido



- ✓ Silencioso
- ✓ Permite uso nocturno
- ✓ Permite uso en lugares con grandes concentraciones de personas

# Componentes

- **Los rieles de guía**
  - Carriles guía largos
  - Flujo de aire laminar
  - Gran alcance con bajo consumo de energía
- **Cono**
  - Conos con forma aerodinámica
  - Tubo compuesto
  - Resistente a la corrosión
  - Gran diámetro de salida
  - Estructura mecánica sólida



# Filtro

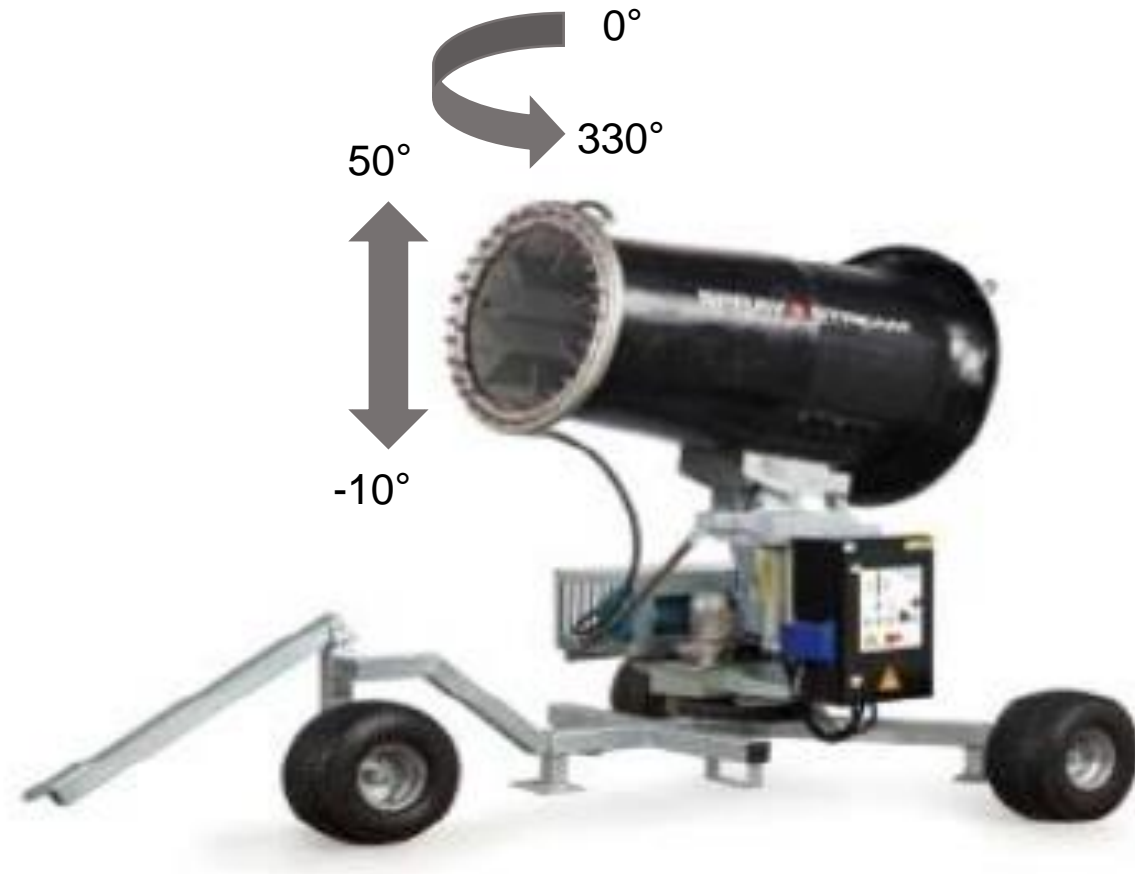
- Ubicado antes de entrar en la máquina
- La bomba queda protegida
- Fácil de cambiar el filtro
- Filtro siempre visible





# Otras Características

- Transportable
- Direccionable
- A control remoto
- Programable
- Control flujo de agua



# Aplicaciones



Uso en minería sobre los 3.000  
msnm



Implementado directamente en  
equipos y maquinaria



Para espacios grandes como  
almacenes o centros de distribución



En rutinas de riesgo y/o  
fumigación

# Línea de Productos



# Combate COVID-19 en España 2020, Unidad Militar Emergencia



Desinfección en  
recintos privados



Desinfección en  
recintos industriales



Equipos utilizados  
en desinfección



Desinfección en  
espacios públicos

## **Combate COVID-19 en España**



## **Operaciones de desinfección**



Spraystream is a dust suppression machine which generates a consistent stream of atomized water.

Spraystream products provide a column of air that exits the aerodynamic shaped cone at high velocity and can travel big distances. A dense spray of properly atomized water is injected into the air column as result there is an extremely effective means of dust suppression.



#### GENERAL SPECIFICATIONS

- Throw 85-120m
- Aerodynamic composite lightweight cone
- 0-330° user defined oscillation
- Coverage up 23000m<sup>2</sup>
- Hot dipped galvanized structure
- Low noise high efficiency fan
- Adjustable angle of throw -10° to 50°
- Integrated water filter system

#### WATER SPECIFICATIONS

- A constant inlet press. of 1,5 bar with the rated flow
- Stainless steel booster pump
- Waterbox filtersystem
- Waterhose with 1-1/2" BSP male fitting
- Double splitable stainless steel nozzling
- 60 Quick change stainless steel nozzles
- Last chance filter before nozzle
- Droplet size spectrum vary from 50 to 150micron
- Waterflow 60-120l/min

#### OPTIONS

- Pressure detection
- Water cut off valve
- Remote control
- Wheel set
- Electrical vertical pitch movement
- Lifting device for excavator
- Heating winter package
- Dosage circuit
- Salt water packages
- 480V - 575V/60Hz

#### ELECTRICAL SPECIFICATIONS

- 3x400V 50Hz
- Fan 22,5kW (softstarted)
- Pump 7,5kW
- Rot. 0,09kW
- IP66 / NEMA 6 steel cabinet

#### DIMENSIONS & WEIGHT

- length 1550 mm
- Width 1600 mm
- Height 2350 mm
- Weight 650 kg

# Ficha Técnica

## Cañon Nebulizador 85i